

PLANTA BAIXA-ESC:1/100


TABELA COM DISTÂNCIAS RECOMENDADAS UTILIZANDO AS TUBULAÇÕES ESPECIFICADAS PELO FABRICANTE

MODELOS CAPACIDADES EM BTUs	COMPRIMENTOS DOS TUBOS			DESNÍVEL MÁXIMO
	PADRÃO	MÁXIMO	MÍNIMO	
9.000	7,50M	15,00M	2,00M	7,00M
12.000				8,00M
18.000		20,00M		10,00M
24.000				15,00M
30.000		30,00M		15,00M
48.000				15,00M
60.000				

LEGENDA	
SIMBOLOGIA	DESCRIÇÃO
---	REDE FRIGORÍGENA SOBRE A LAJE OU FORRO
---	REDE FRIGORÍGENA EMBUTIDO NA PAREDE
---	REDE FRIGORÍGENA FACIANDO A PAREDE C/ ACABAMENTO EM CANALETA EM PVC

N.º	DESCRIÇÃO	RESP.	DATA
05			
04			
03			
02			
01			

REVISÃO



GOVERNO DO ESTADO DO ESPÍRITO SANTO

SECRETARIA DE ESTADO DA EDUCAÇÃO - SEDU

GERÊNCIA DE REDE FÍSICA ESCOLAR

CONSÓRCIO CONTROLTEC | SETEC

TÍTULO: **RECONSTRUÇÃO DO CASTELO D'ÁGUA E REFORMA NA EEEFM JOSÉ VITOR FILHO**

ENDEREÇO: R. do Valão - Vila Independência, Cariacica - ES, 29143-650

PRANCHA: LOCAÇÃO DE EQUIPAMENTOS

SUBSECRETÁRIO ESTADUAL: ALEXANDRE AQUINO DE FREITAS CUNHA

GERENTE DA GERFE: MARCELO AMORIM GONÇALVES

COORDENADOR GERAL: MOISÉS BRITO SOBRINHO

COORDENADOR DE PROJETOS: WILSON RODRIGUES GONÇALVES

AUTOR PROJETO: BETHINA AGUIAR DO ROSÁRIO

RESPONSÁVEL TÉCNICO:

ARQUIVO: CAR57-P02-CL-E-RO-01.dwg

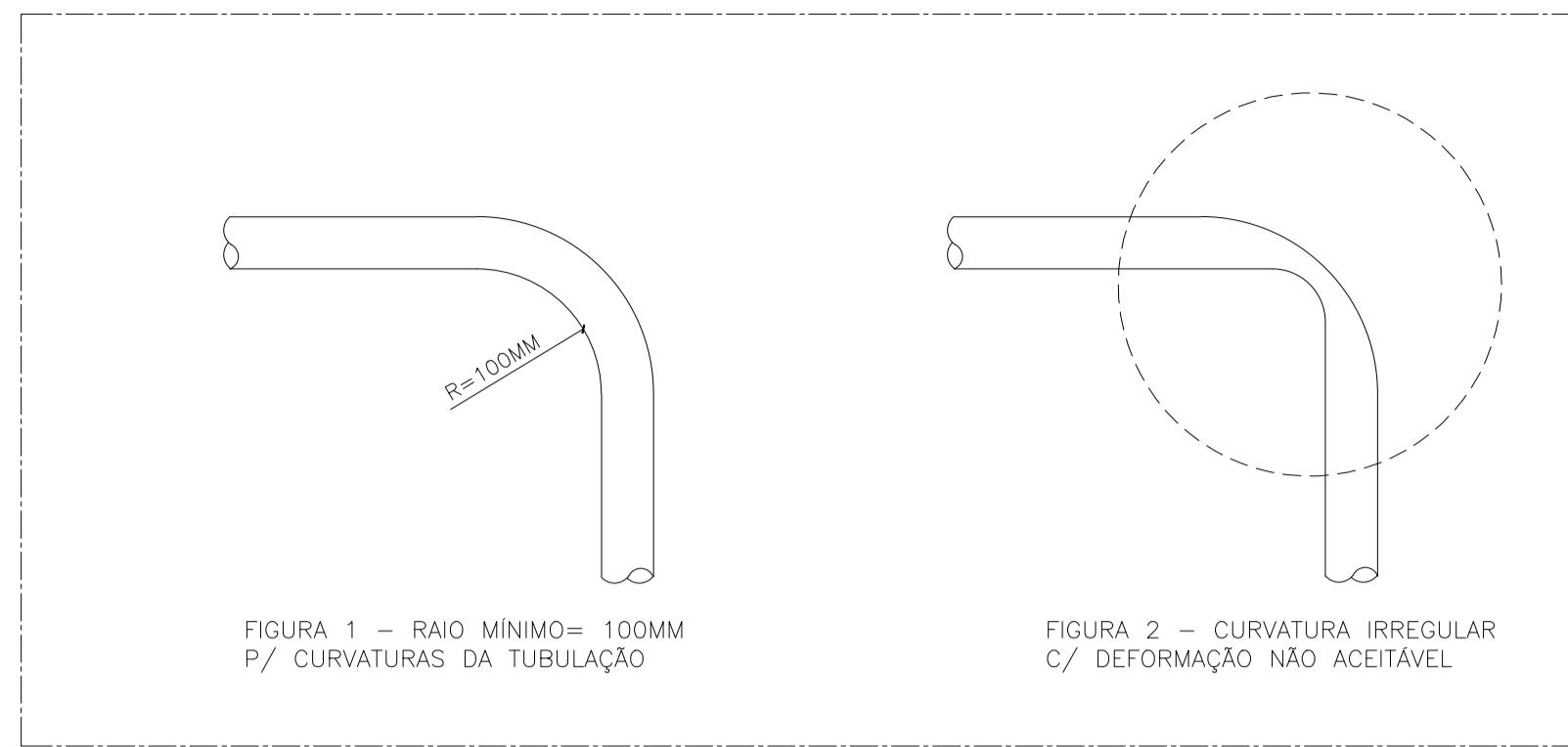
REFERÊNCIA:

LOCAÇÃO DAS MÁQUINAS DE AR-CONDICIONADO

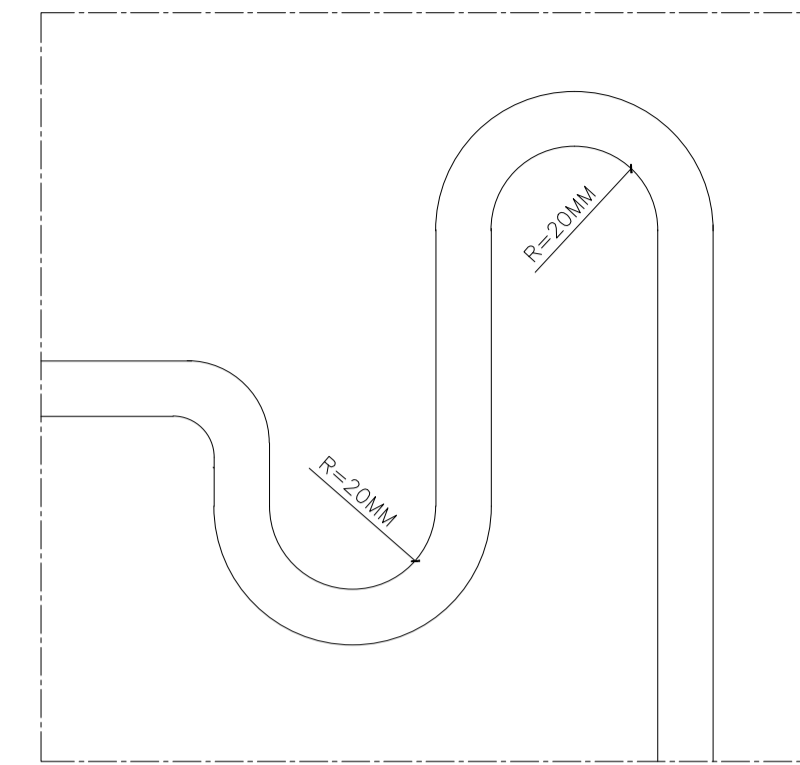
FOLHA: **01**
03

FORMATO: A2

DATA: AGO/2022



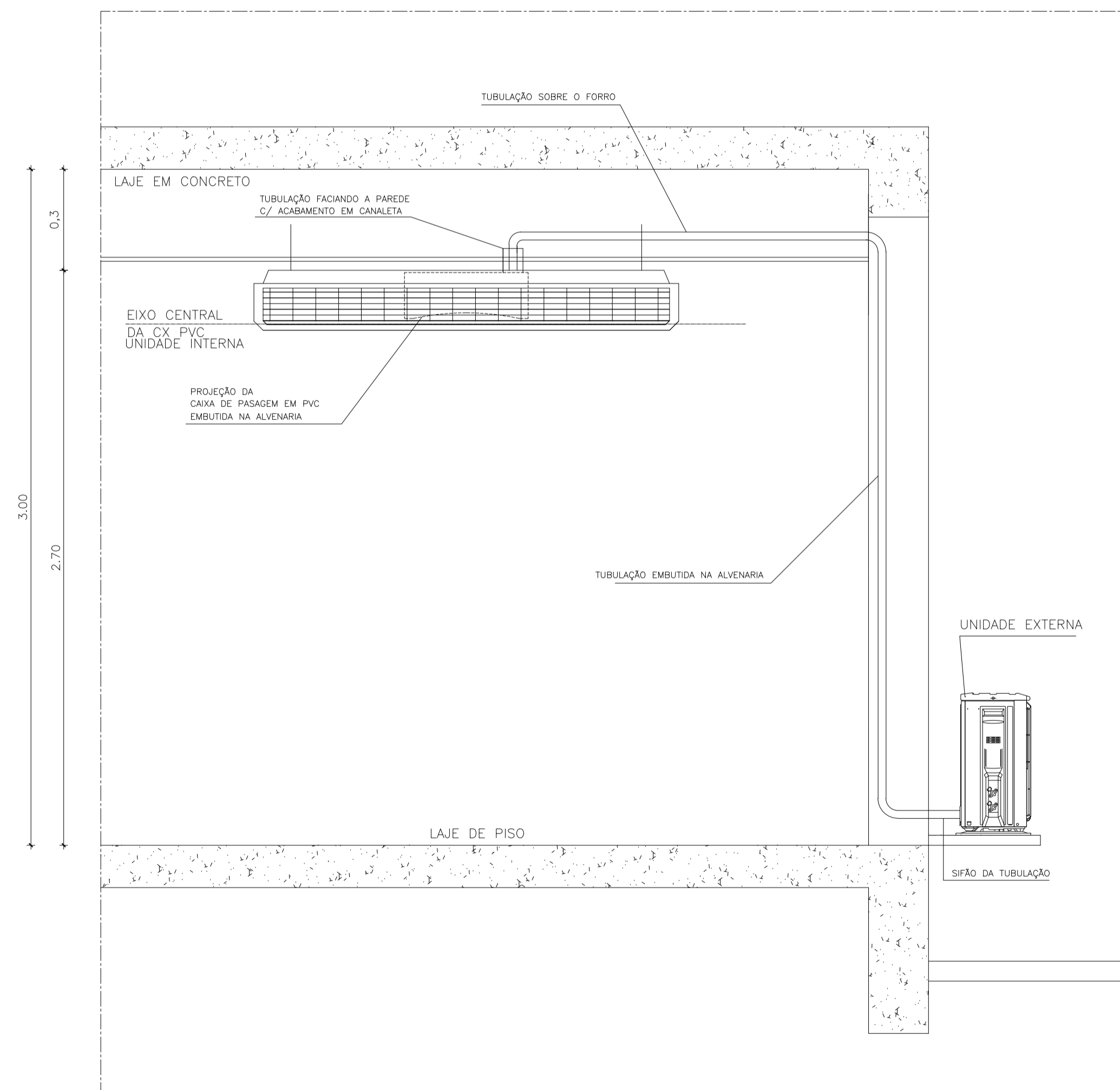
VISTA ESQUEMÁTICA - REDE FRIGORÍGENA - S/ESC.
DETALHES DAS CURVATURAS DA TUBULAÇÃO



VISTA ESQUEMÁTICA - REDE FRIGORÍGENA - S/ESC.
DETALHE DO SIFÃO

NOTA:

1. QUANDO A UNIDADE EXTERNA FOR INSTALADA ACIMA DA UNIDADE INTERNA, É OBRIGATÓRIO A INSTALAÇÃO DE SIFÕES NA LINHA DE SUÇÃO PARA AUXILIAR O RETORNO DE ÓLEO AO COMPRESSOR;
2. O PRIMEIRO SIFÃO DEVERÁ SER INSTALADO PRÓXIMO AO EVAPORADOR E OS DEMAIS, A CADA 3 METROS;
3. QUANDO A UNIDADE EXTERNA FOR INSTALADA ABAIXO DA UNIDADE INTERNA OU NO MESMO NÍVEL, RECOMENDAMOS A INSTALAÇÃO DE TUBULAÇÃO EM FORMA DE SIFÃO NA LINHA DE SUÇÃO, PRÓXIMO À UNIDADE INTERNA, PROTEGENDO O COMPRESSOR DE UM POSSÍVEL RETORNO DE FLUÍDO REFRIGERANTE EM ESTADO LÍQUIDO. A PARTE DO SIFÃO DEVERÁ ESTAR NO MESMO NÍVEL DA PARTE MAIS ALTO DO EVAPORADOR.



VISTA FRONTAL ESQUEMÁTICA 1 - ESC. 1/20
REDE FRIGORÍGENA - DETALHE DO SIFÃO SOBRE O FORRO

05			
04			
03			
02			
01			
Nº.	DESCRIÇÃO	RESP.	DATA

REVISÃO

<p>SEDU</p>	<p>GOVERNO DO ESTADO DO ESPÍRITO SANTO</p> <p>SECRETARIA DE ESTADO DA EDUCAÇÃO - SEDU</p>	<p>CONSÓRCIO CONTROL TEC SETEC</p>
	<p>GERÊNCIA DE REDE FÍSICA ESCOLAR</p>	

TÍTULO: **RECONSTRUÇÃO DO CASTELO D'ÁGUA E REFORMA NA EEEFM JOSÉ VITOR FILHO**

ENDEREÇO: R. do Valão - Vila Independência, Cariacica - ES, 29143-650

PRANCHAS: LOCAÇÃO DE EQUIPAMENTOS PROJETO: CLIMATIZAÇÃO

SUBSECRETÁRIO ESTADUAL: ALEXANDRE AQUINO DE FREITAS CUNHA

GERENTE DA GERFE: MARCELO AMORIM GONÇALVES ESCALA: INDICADA UNIDADE: METRO

COORDENADOR GERAL: MOISÉS BRITO SOBRINHO CREA-RJ: 36404/D VISTO:

COORDENADOR DE PROJETOS: WILSON RODRIGUES GONÇALVES CALU-ES: A24721-9 VISTO:

AUTOR DO PROJETO: BETHINA AGUIAR DO ROSÁRIO CREA-ES: 050295/D VISTO:

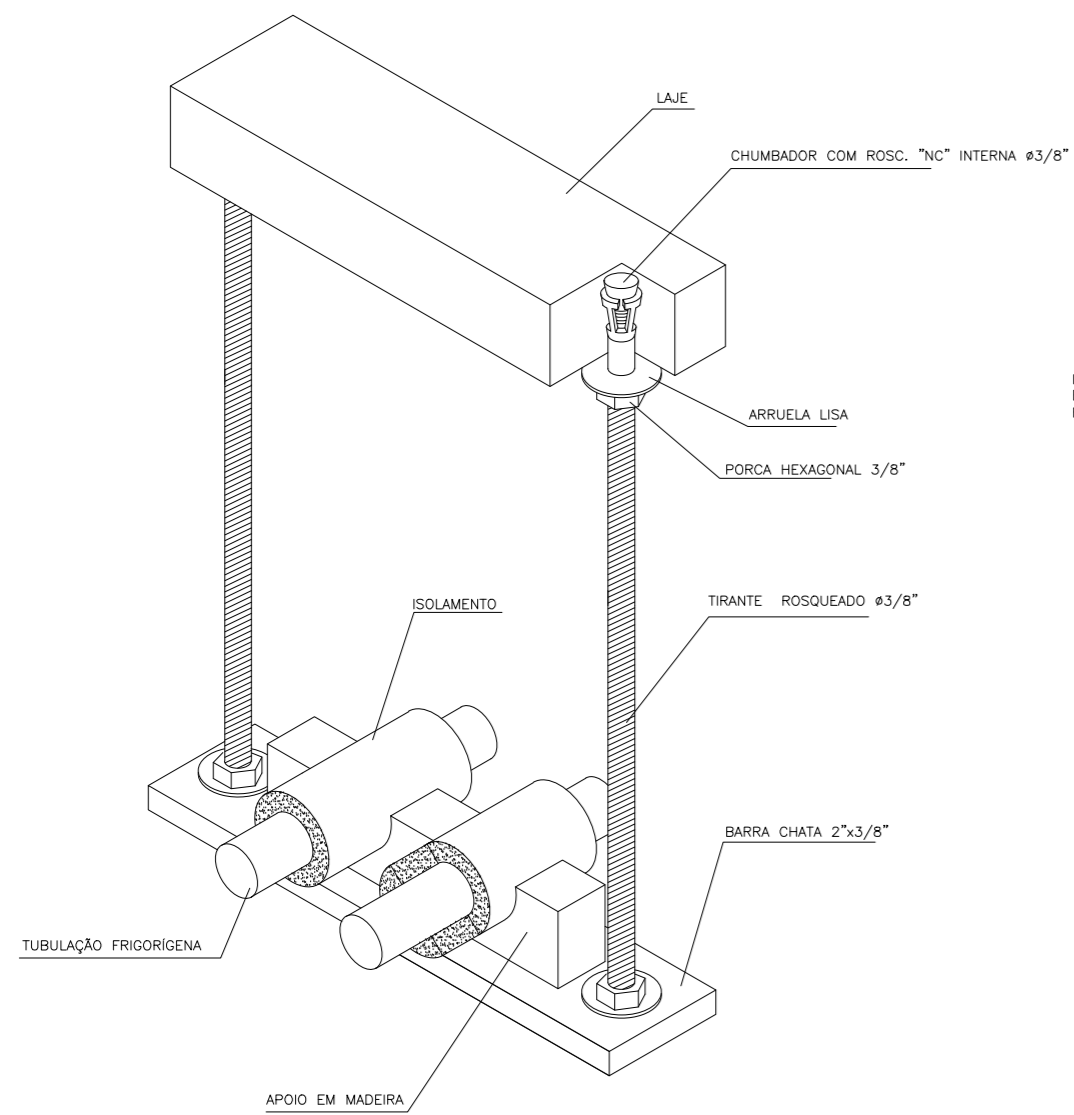
RESPONSÁVEL TÉCNICO: BETHINA CREA: VISTO:

ARQUIVO: CAR57-PO2-CL-E-RO-01.dwg DESENHO: BETHINA VISTO:

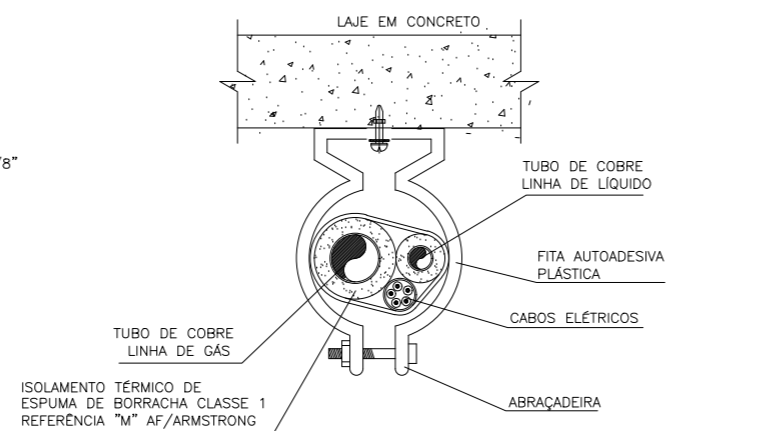
REFERÊNCIA: DETALHES EXECUTIVOS INSTALAÇÃO DOS EQUIPAMENTOS SIMBOLOGIA

FORMATO: A1 OBSERVAÇÕES: DATA: AGO/2022 VISTO: REVISÃO:

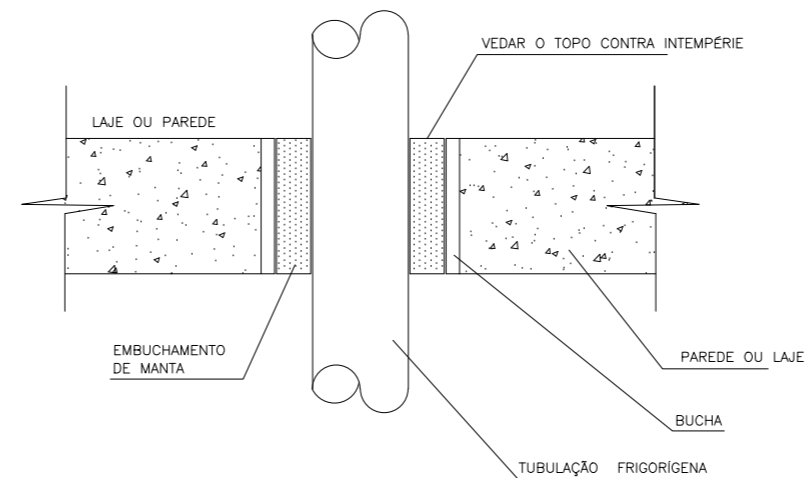
02
03



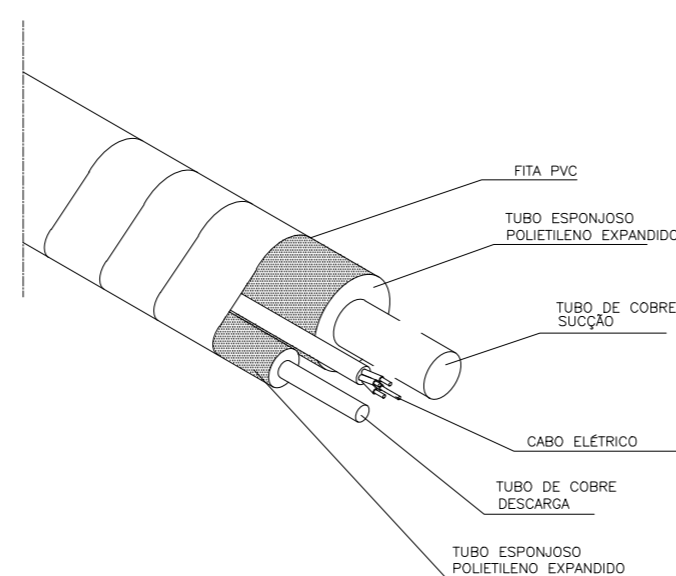
DETALHE 5 - S/ESC.
VISTA TRIDIMENSIONAL DA LINHA FRIGORÍGENA
FIXAÇÃO ENTRE A LAJE E O FORRO



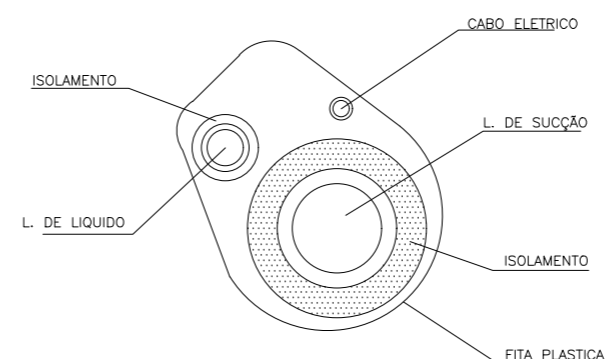
DETALHE 6 - S/ESC.
SEÇÃO TRANSVERSAL DA LINHA FRIGORÍGENA
FIXAÇÃO PRÓXIMA À LAJE
SUPORTE A CADA 150MM



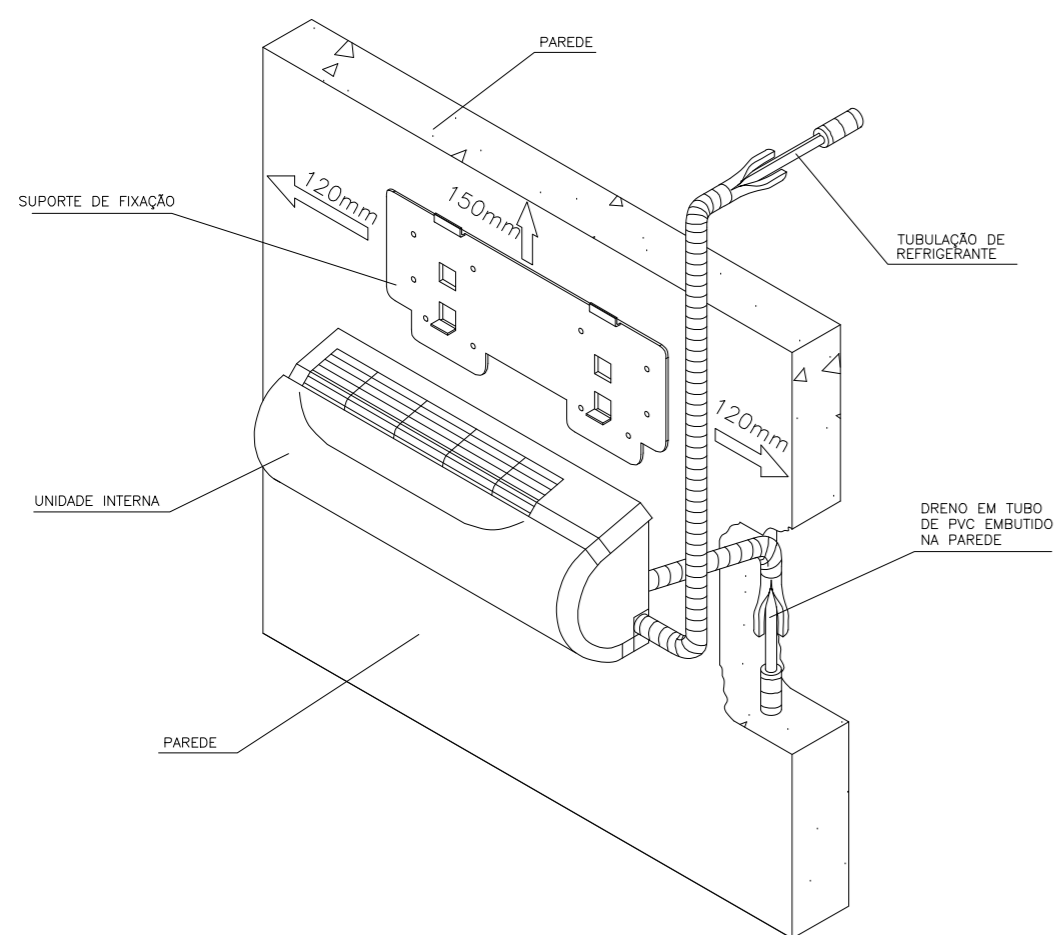
DETALHE 5 - S/ESC.
SEÇÃO LONGITUDINAL DA LINHA FRIGORÍGENA
VEDAÇÃO DE FUROS NAS PAREDES E LAJES



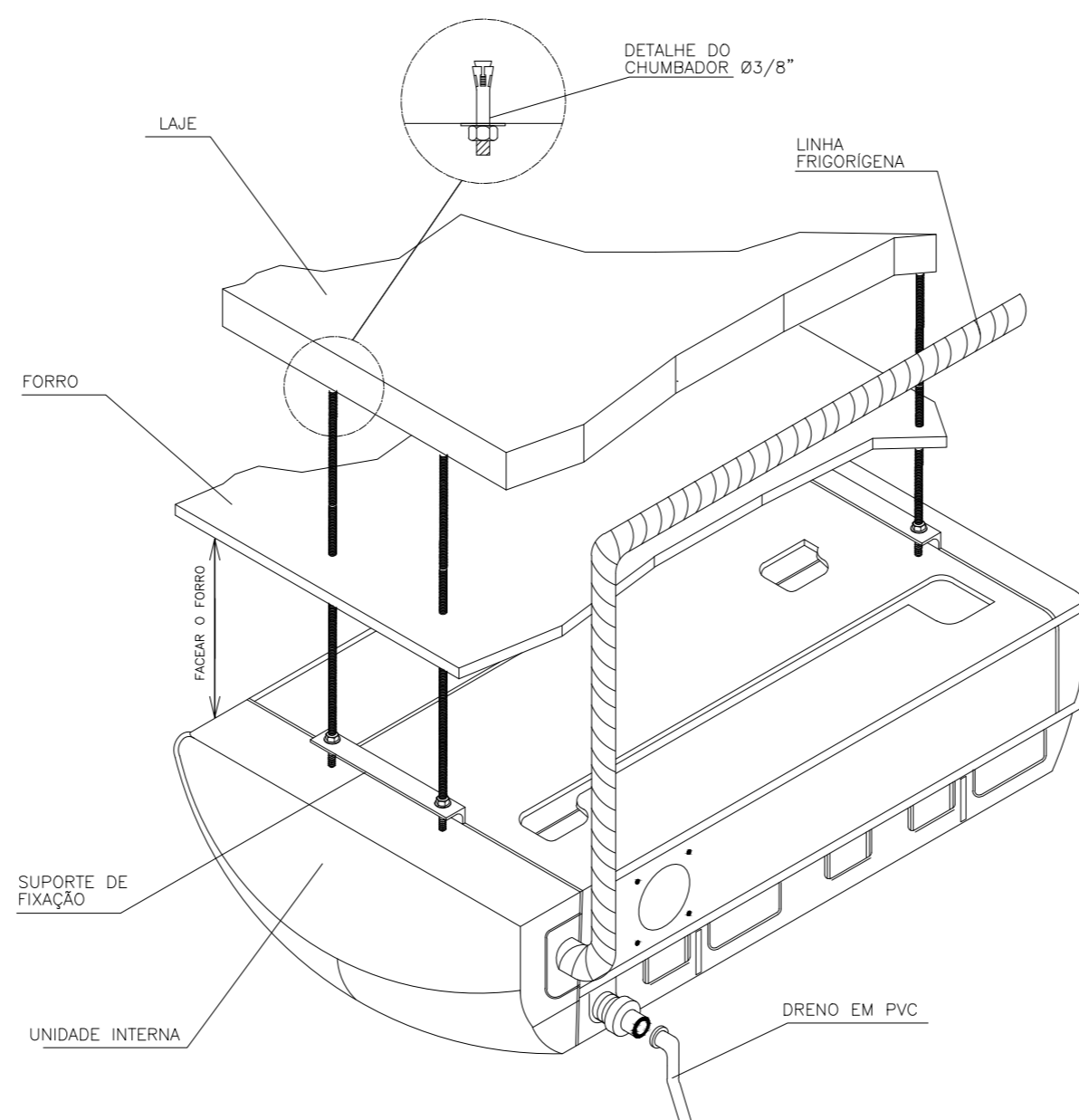
DETALHE 3 - VISTA TRIDIMENSIONAL - S/ESC.
LINHA FRIGORÍGENA



DETALHE 4 - S/ESC.
SEÇÃO TRANSVERSAL DA
LINHA FRIGORÍGENA



DETALHE 1 - VISTA TRIDIMENSIONAL - S/ESC.
SPLIT HIGH WALL - UNIDADE INTERNA



DETALHE 2 - VISTA TRIDIMENSIONAL - S/ESC.
SPLIT PISO TETO - UNIDADE INTERNA

N.º	DESCRIÇÃO	RESP.	DATA
05			
04			
03			
02			
01			

REVISÃO



GOVERNO DO ESTADO DO ESPÍRITO SANTO

SECRETARIA DE ESTADO DA EDUCAÇÃO - SEDU

GERÊNCIA DE REDE FÍSICA ESCOLAR

CONSÓRCIO CONTROLTEC | SETEC

TÍTULO: **RECONSTRUÇÃO DO CASTELO D'ÁGUA E REFORMA NA EEEFM JOSÉ VITOR FILHO**

ENDEREÇO: R. do Valão - Vila Independência, Cariacica - ES, 29143-650

PRANCHA: LOCAÇÃO DE EQUIPAMENTOS

SUBSECRETÁRIO ESTADUAL: ALEXANDRE AQUINO DE FREITAS CUNHA

GERENTE DA GERFE: MARCELO AMORIM GONÇALVES

COORDENADOR GERAL: MOISÉS BRITO SOBRINHO

COORDENADOR DE PROJETOS: WILSON RODRIGUES GONÇALVES

AUTOR DO PROJETO: BETHINA AGUIAR DO ROSÁRIO

RESPONSÁVEL TÉCNICO:

ARQUIVO: CAR57-P02-CL-E-RO-01.dwg

REFERÊNCIA: **DETALHES EXECUTIVOS INSTALAÇÃO DOS EQUIPAMENTOS SIMBOLOGIA**

FORMATO: A2

OBSERVAÇÕES:

DATA: AGO/2022

VISTO:

REVISÃO:

FOLHA: **03**
03

ASSINATURAS (5)

Documento original assinado eletronicamente, conforme MP 2200-2/2001, art. 10, § 2º, por:

BETHINA AGUIAR DO ROSÁRIO
ENG. ELETRICISTA JR - CONTROLTEC
GERFE - SEDU - GOVES
assinado em 23/11/2022 08:27:52 -03:00

WILSON RODRIGUES GONÇALVES
COORDENADOR DE PROJETOS - CONTROLTEC
GERFE - SEDU - GOVES
assinado em 23/11/2022 10:47:02 -03:00

MOISÉS BRITO SOBRINHO
ENGENHEIRO COORDENADOR GERAL/CONTROLTEC
GERFE - SEDU - GOVES
assinado em 23/11/2022 09:06:18 -03:00

MARCELO AMORIM GONCALVES
GERENTE QCE-03
GERFE - SEDU - GOVES
assinado em 22/11/2022 17:36:02 -03:00

ALEXANDRE AQUINO DE FREITAS CUNHA
SUBSECRETARIO ESTADO QCE-01
SESE - SEDU - GOVES
assinado em 23/11/2022 10:56:09 -03:00



INFORMAÇÕES DO DOCUMENTO

Documento capturado em 23/11/2022 12:49:54 (HORÁRIO DE BRASÍLIA - UTC-3)
por ANDRÉIA SEGLIA (TEC DE EDIFICACOES - CONTROLTEC - GERFE - SEDU - GOVES)
Valor Legal: ORIGINAL | Natureza: DOCUMENTO NATO-DIGITAL

A disponibilidade do documento pode ser conferida pelo link: <https://e-docs.es.gov.br/d/2022-VCPLH>